

FISA TEHNICA POST DE TRANSFORMARE TIP NLDKE – 2 x 100 – 2500 kVA 10-20kV

CABINA

CABINA cu 3 - 4 compartimente, pentru actionare din interior la compartiment ENEL si interior sau exterior la compartiment UTILIZATOR, cu 1 sau 2 boxe trafo, cu urmatoarele caracteristici si dotari:

- Pereti si acoperis din beton armat, impermeabilizat si fluidizat, cu grosime de 100 mm;
- Acoperis demontabil protejat cu 1 strat de membrana hidroizolanta PA4, prevazut cu inele de ridicare;
- Usi duble de acces din poliester armat cu fibra de sticla, prevazute cu grile de ventilatie, conform DS 919 RO, in numar adecvat cu dotarea impusa de client;
- 2 Grile de ventilatie din poliester armat cu fibra de sticla, prevazute cu plasa de sirma la interior, realizate conform DS 927 RO amplasate pe fiecare boxa trafo;
- Ventilatie fortata in boxele trafo pentru puteri ≥ 1000 kVA, cu grup ventilatie 5200 mc/h ;
- Dimensiuni cabina: H x L x A [mm] = 2800 x max. 7500 x 2500; Posibile amplasari in 2 sau mai multe cabine asezate apropiat; Compartimentul Enel are lungimea de 3m si este prevazut loc pentru amplasare ulterioara pentru Unitate periferica de telecomandare si supervizare post tip UP cu alimentator motoare celule, conform DX 1215 RO si concentrator de date puse la dispozitie de ENEL;
- Clasa termica a anvelopei 10K; Clasa de rezistenta la foc II; Categoria de pericol la incendiu D;
- Plafoniere iluminat cu bec 100 W, in numar adecvat pentru a asigura iluminarea fiecarui compartiment;
- Intreruptoare lumina tip PT in numar adecvat pentru a asigura iluminarea fiecarui compartiment;
- Tablou servicii auxiliare TSA in compartimentul ENEL;
- Nisa securizata, precablata, cu acces din exterior pentru amplasare contor electronic;

FUNDATIE beton, corp separat de cabina, H=600mm, prevazuta cu orificii acces cabluri protejate;

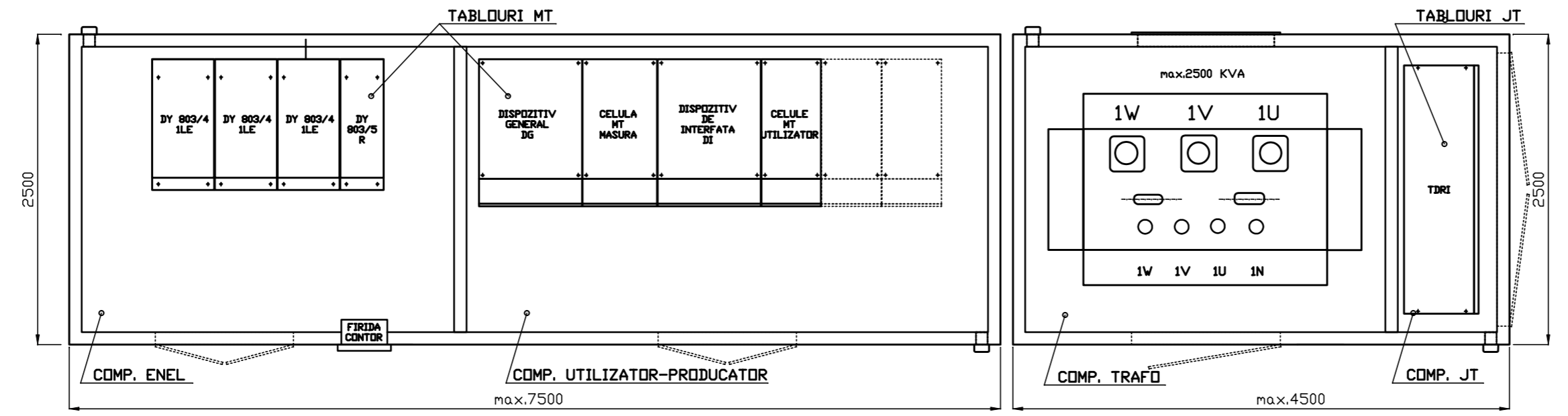
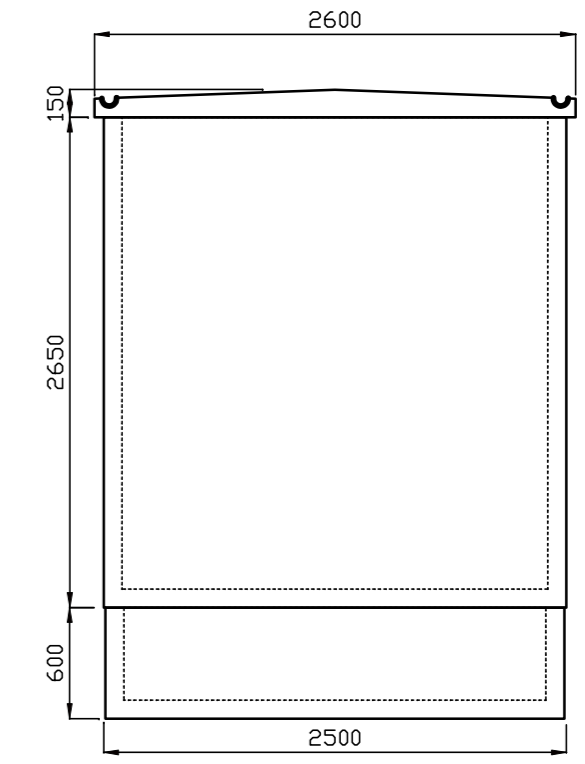
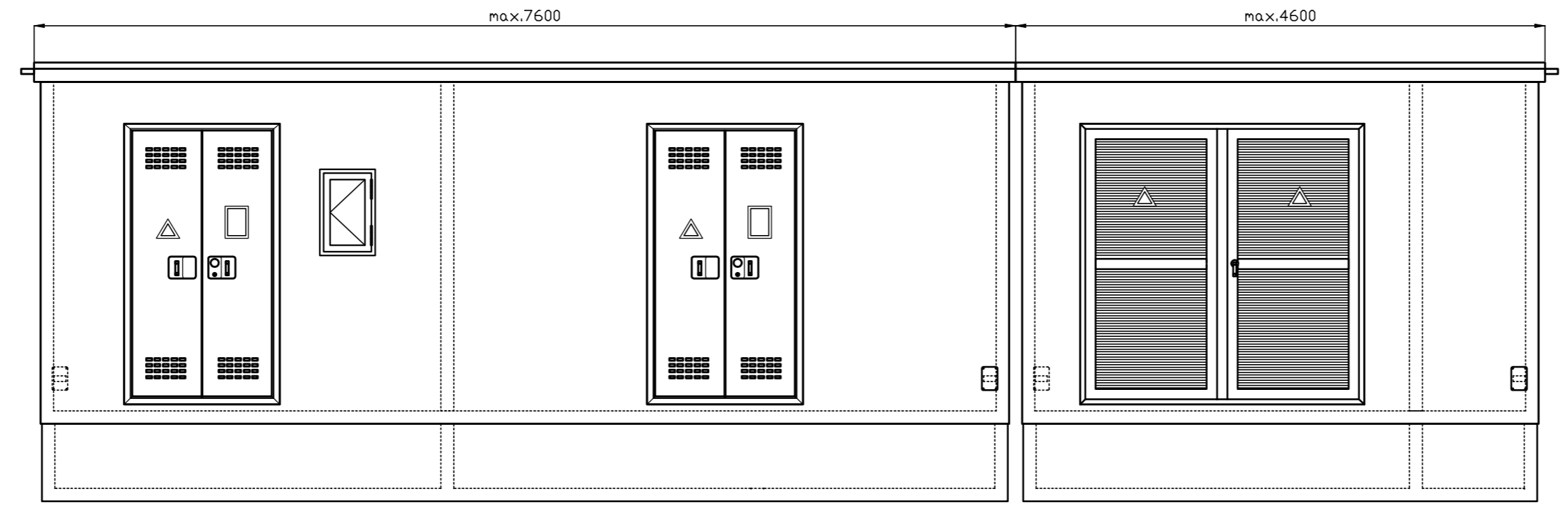
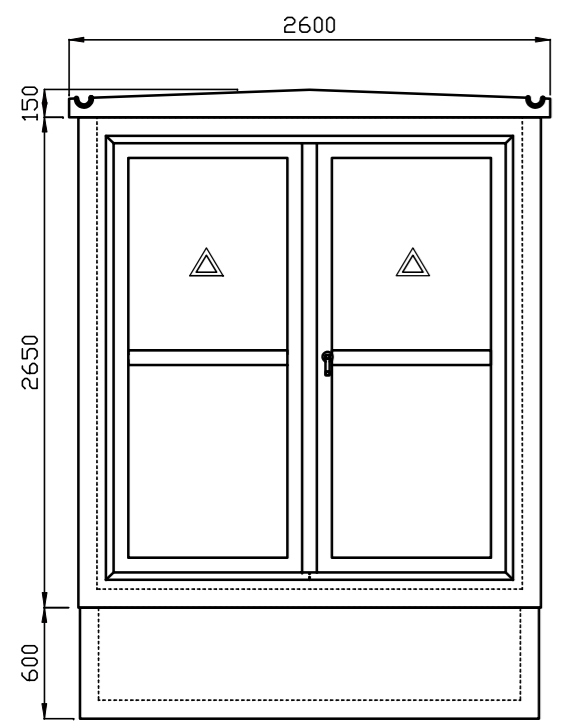
ECHIPARE COMPARTIMENT ENEL

	U.M.	QTY
<p>Tablou medie tensiune, modular, extensibil, cu caine de curent in aer si comutatie in tanc cu SF6, 24 kV, 400 A, 12,5kA; format din :</p> <ul style="list-style-type: none"> - 1 celula de linie 1 LE conform DY 803/4 RO serie 16 20 44, echipata cu separator de sarcina IMS cu actionare motorizata 24Vc.c., cu separator de punere la pamint ST, detector prezenta tensiune conform DY 811 RO ; - 1 celula de record tip RC conform DY 803/5, matricola 16 24 30 - Levier manevra conform DY 919 RO; 	Buc.	1
Tablou servicii auxiliare TSA conform DY 3016 RO serie 160145	Buc.	1
Cabluri MT cu izolatie XPLE si manta PVC, cu sectiunea 95 mmp, cu capete terminale pentru conectare celula UT la celula DG compartiment UTILIZATOR ;	Set	1

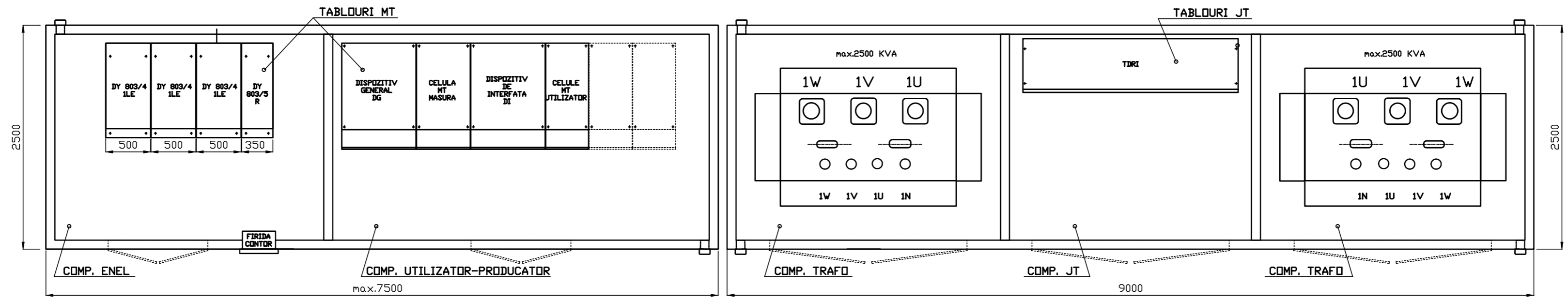
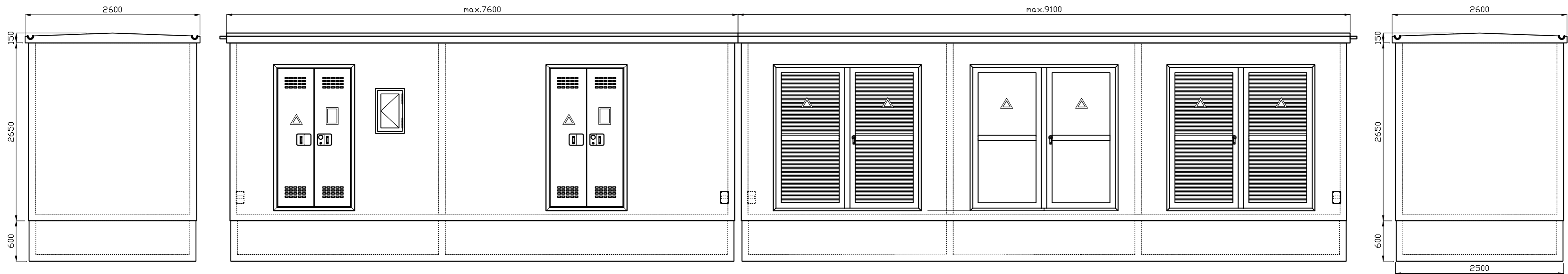
ECHIPARE COMPARTIMENT UTILIZATOR	U.M.	QTY
<p>Tablou medie tensiune, UNIMIX, modular, extensibil, cu caile de curent in aer si comutata in tanc cu SF6, 24 kV, 630 A, 16 kA; format din :</p> <ul style="list-style-type: none"> - 1 Celula de protectie DG echipata conform NT Enel (fost DK5740) ,cu separator cu 3 pozitii, cu intrerupator fix in vid cu actionare manuala, cu indicator capacitiv de prezenta tensiune, CLP amonte si aval, cu rezistenta anticondens, cu 3 trafo de curent 300/5A , 1 tor homopolar 100/1A, releu de protectie suprasarcina, releu protectie cu protectii la supracurent si homopolara (50-51-50N-51N); Dupa caz se poate monta si releu de protectie inclusiv cu functia 67N cu 3 transformatori de tensiune montati in celula de racord ; - 1 celula de masura, echipata cu 3 transformatori de tensiune si 3 transformatori de current; - 1 Celula de protectie DI echipata conform NT Enel (fost DK5740) ,cu separator cu 3 pozitii, cu intrerupator fix in vid cu actionare manuala, cu indicator capacitiv de prezenta tensiune, CLP amonte si aval, cu rezistenta anticondens, releu protectie cu protectii la supracurent si homopolara (50-51-50N-51N); Dupa caz se poate monta si releu de protectie inclusiv cu functia 67N; - Celule MT care deservesc utilizatorul functie de aplicatie – servicii proprii, plecare spre generator etc; 	Buc.	1
Tablou JT construit functie de cerintele utilizatorului;	Buc.	1 - 2
Stelaj amplasare SCADA;	Buc.	1
Sursa UPS dimensionata functie de cerintele utilizatorului;	Buc.	1

ECHIPARE COMPARTIMENT TRANSFORMATOR	U.M.	QTY
Transformator ermetic in ulei / rasina, 100 kVA - 2500 kVA, 0,4 – 0,69 / 10-20 kV,	Buc.	1 - 2

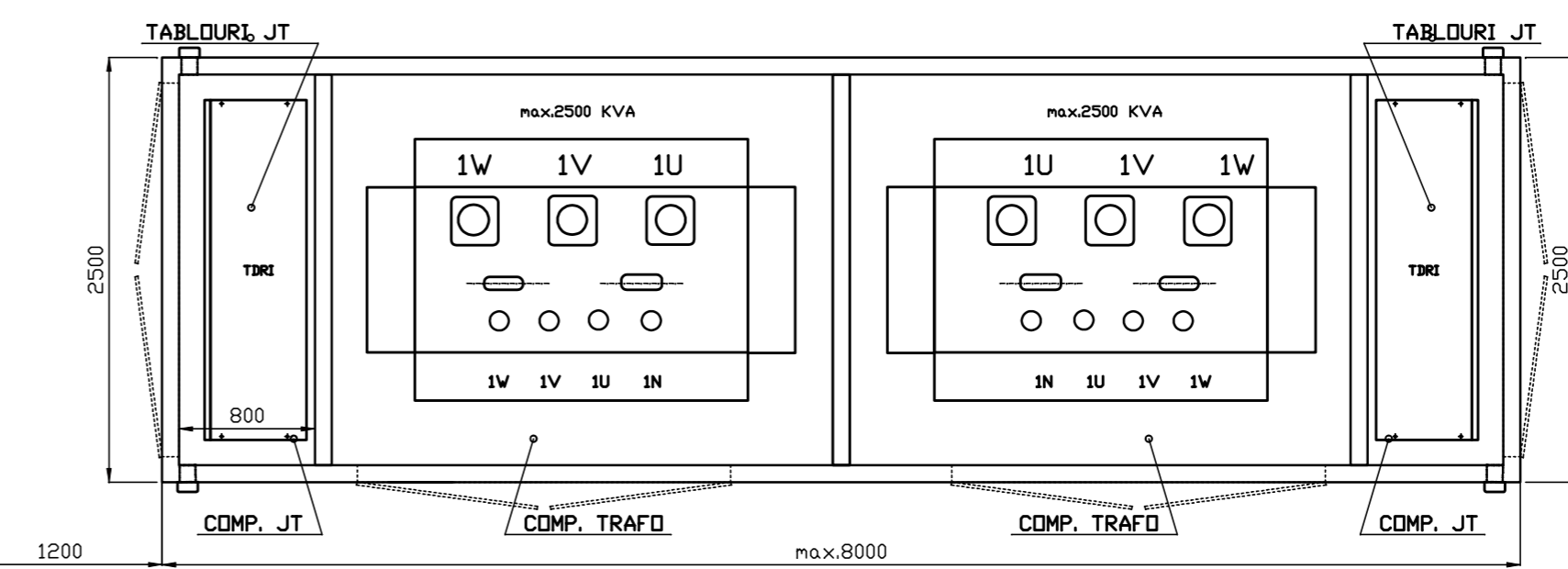
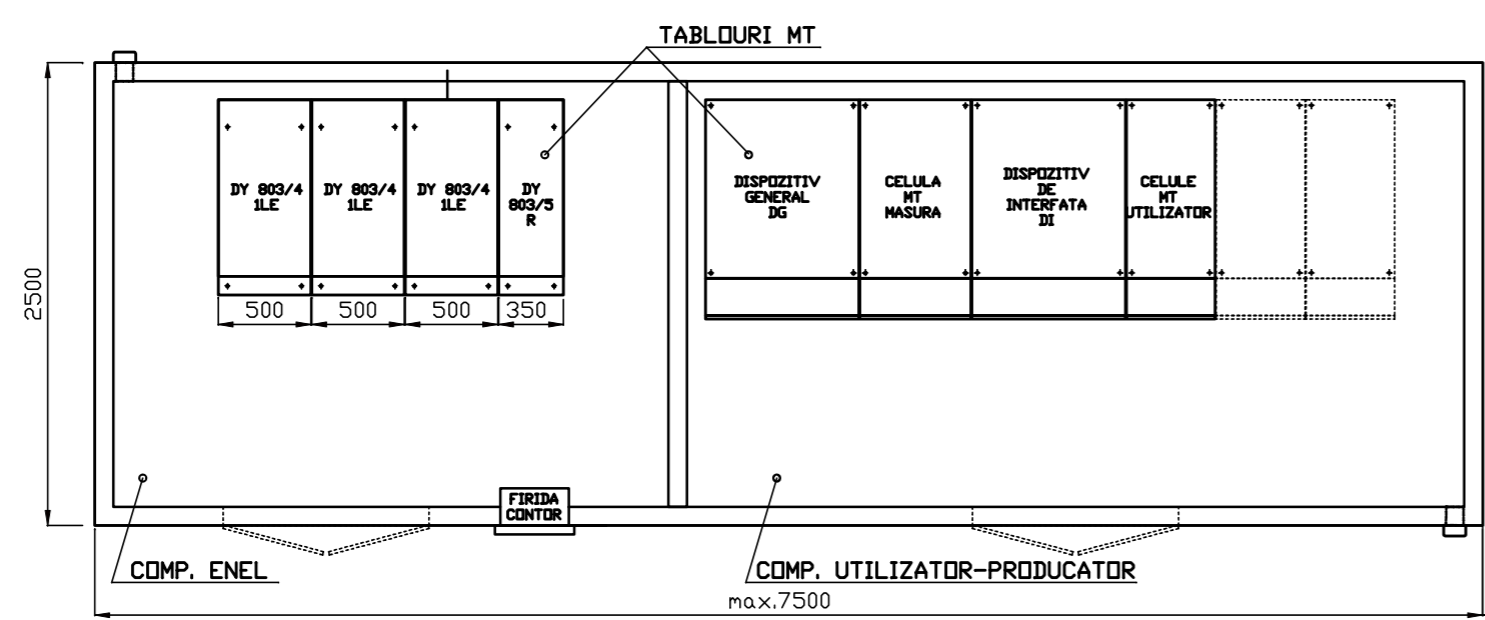
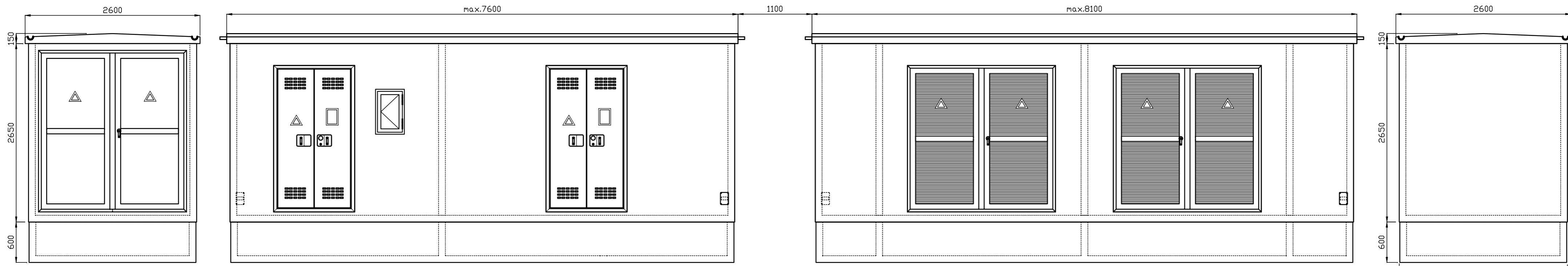
NLDKE 100 - 2500 KVA
 utilizator producator, exploatare din exterior



NLDKE 2 x 100 - 2500 KVA
 utilizator producator, exploatare din interior



NLDKE 2 x 100 - 2500 KVA
 utilizator producator, exploatare din exterior



1200

max.8000